



Каплеструйный принтер 9750+: Настоящая ценность инноваций



Инновации, которые вам нужны. Опыт, которому вы доверяете.

Markem-Imaje обеспечивает гибкость и стабильность благодаря модели нового поколения 9750+.

Основанный на десятилетиях опыта создания надежных каплеструйных принтеров, **революционный** чернильный модуль принтера 9750+ с уникальной способностью работать со всеми типами чернил, включая контрастные пигментные чернила, обеспечивающие превосходную долговечность и разборчивость, выводит оптимизацию запасов и гибкость на новый уровень.

Тщательно разработанные и проверенные с использованием самых современных методик, последние усовершенствования модели 9750+ обеспечивают следующее:

- Технологические прорывы, основанные на проверенных временем промышленных процессах, для облегчения обслуживания и максимального **увеличения** времени безотказной работы
- **Самое** экологичное решение на рынке маркировки
- **Единственный** на рынке настраиваемый 24-контактный разъем, позволяющий интегрировать маркиратор в соответствии с вашими потребностями
- Четкие, настраиваемые и отслеживаемые черные или цветные коды, удовлетворяющие растущий спрос клиентов на прозрачность цепочки поставок

Основные преимущества

Инновации

Передовые исследования и разработки, подкрепленные проверенными промышленными процессами и методами

- **Первый на рынке гибридный принтер** использует чернила на основе красителей и пигментные чернила, что позволяет компаниям использовать один каплеструйный принтер, независимо от чернил или упаковки
- **Технология Intelli'Swap** оптимизирует механическую часть до сменных модулей
- **Технология Jet Speed Control** автоматически регулирует параметры чернил и принтера, чтобы обеспечить идеальное нанесение капель, качество и целостность кода. Каждый раз

Устойчивое развитие

Более экологичные решения = долгосрочная ценность и более низкая TCO*

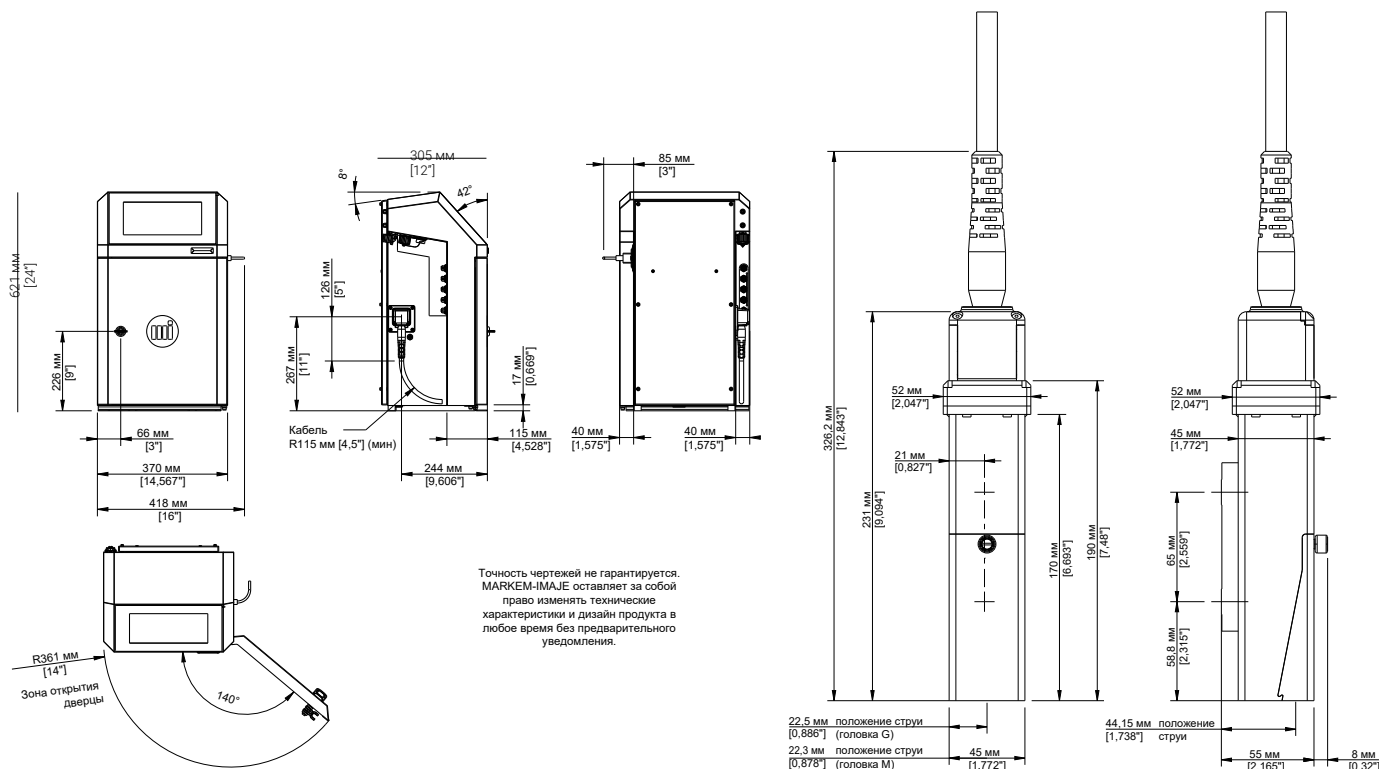
- **IntelliSwap** позволяет синхронизировать замену частей и менять только отдельные элементы, а не весь блок целиком
- **Технология Intelli'Design** и чернила, не содержащие MEK, помогают сократить потребление расходных материалов и выбросы ЛОС* на 50-60%, одновременно повышая безопасность оператора и снижая TCO.
- **Режим экономии расходных материалов** позволяет снизить расход и выбросы ЛОС при использовании чернил на основе MEK до 35%

Цифровизация

Наиболее легко кастомизируемая на рынке интеграция в «Индустрию 4.0»

- В настоящее время это единственный на рынке поставщик 24-контактного разъема, который можно настроить для приема любого из более чем 70 сигналов, доступных для запуска линий
- Разъем ввода/вывода типа M12 и совместимость с различными промышленными протоколами, обеспечивающие более простую и прозрачную интеграцию
- Обслуживание подключенных принтеров посредством MiVista™ на базе защищенной платформы IoT** ** позволяет проводить превентивный анализ и помогает максимально увеличить время работы и достичь целей OEE*

Технические характеристики каплеструйного принтера 9750+



Возможности печати

Односепельная печатающая головка
 Головка G (разрешение печати: 71 dpi)
 Головка M (разрешение печати: 115 dpi)
 До 5 строк печати
 Скорость печати: до 6,6 м/с
 Высота шрифта: от 5 до 32 точек
 Высота символов: от 1,2 до 11,2 мм
 Широкий выбор 1D и 2D штрихкодов: Штрихкоды EAN 8/EAN 13/UPCA /UPCE, код 39, interleaved 2 of 5, Datamatrix, QR-код, Dotcode, соответствие стандарту GS1

Широкий выбор символов: латиница, арабский, кириллица, иврит, японский, китайский, корейский и пр.

Другие характеристики

Масса: 25 кг
 Монтаж на стойку или настольный
 Сверхгибкий 3-метровый соединительный кабель
 Корпус устройства и кожух печатающей головки из нержавеющей стали
 Класс защиты от проникновения пыли/воды: IP56, не требует подачи воздуха
 Диапазон рабочих температур: от 32°F до 122°F (от 0°C до 50°C) в зависимости от конфигурации принтера
 Влажность: от 10 до 90 %, без конденсации
 Источник электропитания: 100-240 В; 1,6 А; частота 50-60 Гц; 30 Вт

Функциональные возможности

10-дюймовый емкостный цветной сенсорный экран WYSIWYG: отображение в реальном времени оставшегося объема печати (в часах/количестве сообщений); встроенная система помощи и оповещения; упрощенная печать сообщений и управление ими; создание профилей пользователей; отслеживание расхода материалов и доступности принтера
 Библиотека сообщений (до 1000 сообщений)
 Автоматический выбор шрифтов в зависимости от скорости печати и расстояния между печатающей

головкой и объектом

Настраиваемое управление датами (функция округления даты)
 Подключение типа parent/child
 Jet Speed Control обеспечивает надлежащее качество маркировки
 Интеллектуальная печатающая головка для высокого качества маркировки и снижения затрат на обслуживание

Широкий ассортимент красящих и пигментных чернил: универсальные, высокоэффективные; чернила на спиртовой основе, без содержания кетона и MEK

Герметичные расходные картриджи объемом 0,6 и 0,8 литра с системой исключения ошибки установки

Компактный блочный чернильный модуль для более эффективного терморегулирования и контролируемого расхода

Межсервисный интервал до 18 000 часов для чернил на основе красителей и до 9000 часов для пигментных чернил

Блочный чернильный модуль с полностью фронтальным доступом для обслуживания или ремонта по принципу «нажал – вставил/вынул»

Быстрое подключение/отсоединение дополнительных аксессуаров (фотодатчик, аварийная сигнализация и энкодер)

Расширенные встроенные возможности подключения, в т.ч. USB, Ethernet, последовательный порт и настраиваемый разъем M12 для ввода/вывода

Дистанционное обслуживание

Miva, интеллектуальное решение для самообслуживания: Самодиагностика и устранение неисправностей 24/7, а также обучающие видеоролики. Служба технической поддержки онлайн с возможностями удаленной демонстрации видео

Обслуживание подключенных принтеров MiVista™ на базе защищенной платформы IoT**

Дополнительные возможности

Сверхгибкий 6-метровый соединительный кабель
 Режим экономии расходных материалов для снижения расхода растворителя и выбросов ЛОС до -60% для чернил без содержания MEK или до -35% для чернил на основе MEK. Менее 2 см³/ч для чернил без содержания MEK и менее 3,5 см³/ч для чернил на основе MEK при температуре 20°C
 Комплект для обдува; комплект для наддува печатающей головки
 Множество возможностей ввода/вывода, включая конфигурируемый одноточечный разъем (24 контакта), способный принимать более 70 сигналов

Аксессуары

Широкий выбор аксессуаров
 Опоры для принтера: стойки (из нержавеющей стали или алюминия), кронштейны для крепления на столе или стене
 Опоры для печатающих головок: стойки (из нержавеющей стали) и разнообразные кронштейны
 Шейкер для пигментных чернил
 Фотодатчики
 Энкодеры
 Световая аварийная сигнализация (24 В)
 Набор разъемов с кабелем M12, Ethernet IP66

Программное обеспечение

Полностью совместим с пакетом обновлений CoLOS® версии 6.4 и выше
 Создание логотипа в CoLOS Graphics

*TCO: Совокупная стоимость владения. ЛОС: Летучие органические соединения. OEE: Общая эффективность оборудования. IoT: Интернет вещей. **Проверьте доступность для вашей страны



a DOVER company

Семеновская пл., д. 7, корп. 15
 105318, Москва
 Тел.: (495) 225 81 40
 Факс: (495) 225 81 41
www.markem-imaje.ru