



FILLING
CAPPING
LABELLING
since 1971

CLASSIC NEW ЭТИКЕТИРОВЩИК

Алюминиевые держатели рулона с этикетками, с блокируемой эксцентриковой втулкой.

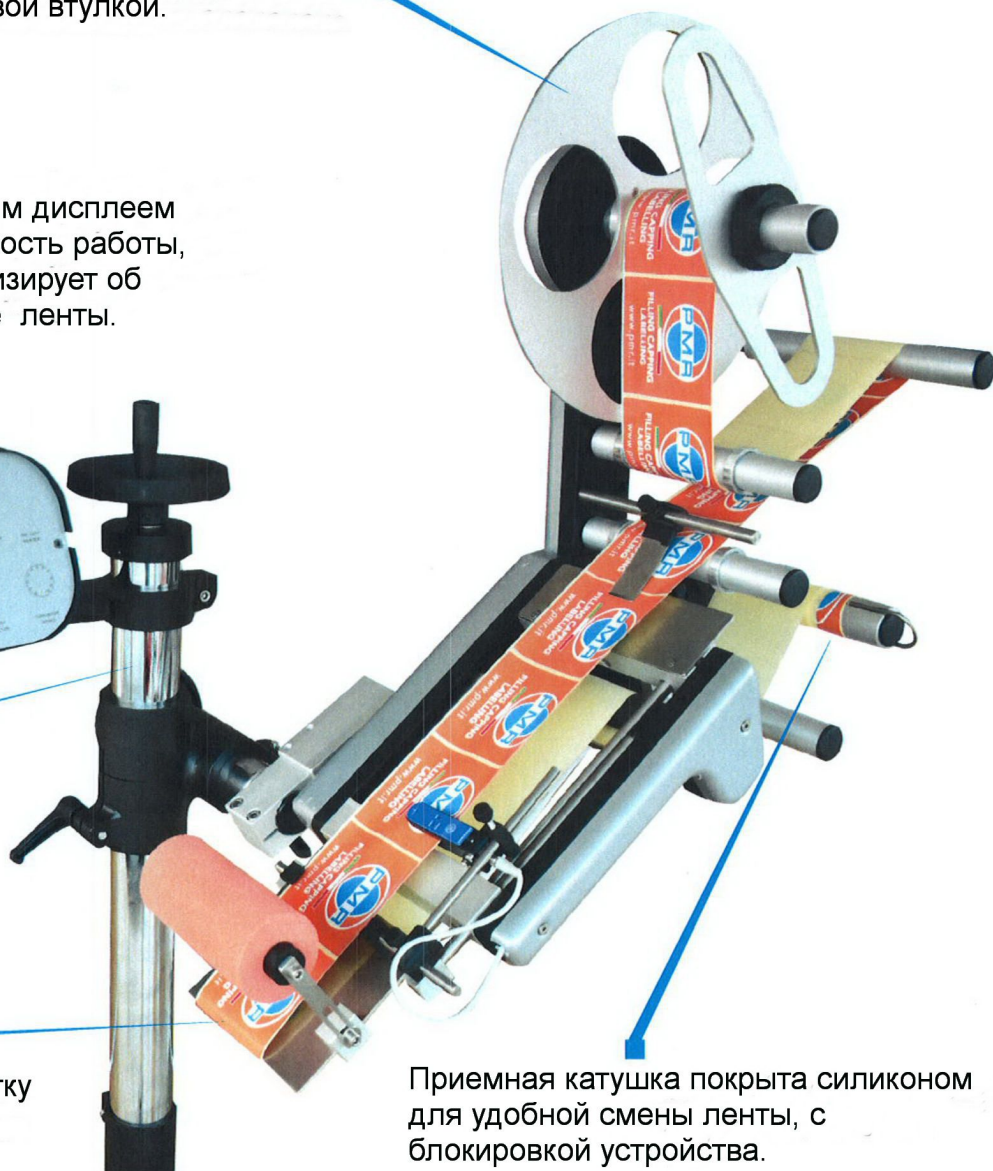
Блок управления с сенсорным дисплеем позволяет регулировать скорость работы, задержки старт/стоп, сигнализирует об окончании этикеток и обрыве ленты.



Хромированная стальная стойка с вертикальными и горизонтальными регулировками.

Позволяет наклеивать этикетку шириной от 10мм до 150мм, другие размеры по запросу.

Приемная катушка покрыта силиконом для удобной смены ленты, с блокировкой устройства.



CLASSIC NEW ЭТИКЕТИРОВЩИК



**FILLING
CAPPING
LABELLING**
since 1971

ОБЩИЕ ХАРАКТЕРИСТИКИ

Автоматические этикетировочные машины для нанесения этикеток на круглые и квадратные изделия. Этикетировщик устанавливается на стойке из нержавеющей стали, регулируемой по высоте и глубине, с ассиметричным основанием на регулируемых ножках или самоблокирующихся колесах. Блок управления с сенсорным экраном управляет сигналами с внешних датчиков. Возможность сохранять в памяти данные 10 этикеток.

АКСЕССУАРЫ

Датчик окончания и обрыва бумаги, поворотный рычаг для крепления датчика этикетки, разъем для подключения ПК, датчик разрыва бумаги со звуковой сигнализацией, вилкой и фотоэлементом, 24VCC NPN - пневмопривод для подключения блоков этикировки, энкодера, пластина для монтажа термотрансферного принтера.

ТЕХНИЧЕСКИЕ ХАРАКТЕРИСТИКИ

	NEW1	NEW 2	NEW3	PLUS
Скорость	20м/мин	30м/мин	40 м/мин	60м/мин
Габариты				
Длина	мм 700	мм 700	мм 700	мм 700
Ширина	мм 350	мм 350	мм 350	мм 350
Высота	мм 400	мм 400	мм 400	мм 400
Двигатель:	Шаговый двигатель			
Размер этикетки *				
min.	мм 10x10	мм 10x10	мм 10x10	мм 10x10
max.	мм 120x350	мм 120x350	мм 150x350	мм 150x350
Питание	230 V AC	230 V AC	230 V AC	

ДОСТУПНЫЕ МОДЕЛИ

CLASSIC NEW1
CLASSIC NEW2
CLASSIC NEW3
PLUS

* Остальные размеры по запросу



PMR System Group srl
Via Bertacciola, 41
20813 Bovisio Masciago (MB)
Italy

+39 0362 594502

+39 0362 594485

pmr@pmr.it

www.pmr.it

